



INSTRUKCJE DOTYCZĄCE MONTAŻU I UKŁADANIA RUR NA BUDOWIE

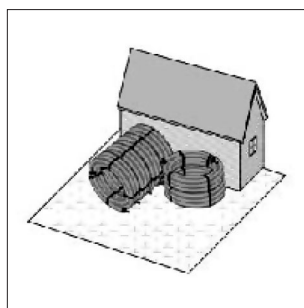
Typ: FLEXALEN 600, FLEXALEN 1000+, SZTANGI FLEXALEN

Transport i przechowywanie

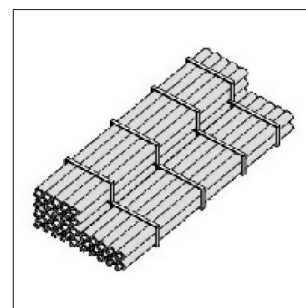
- Rury i części rurociągów należy chronić podczas transportu przed niedozwolonymi odkształceniami bądź uszkodzeniami.
- Podczas transportu i przechowywania elementów należy unikać uszkodzenia rur (np. ostrymi przedmiotami lub kamieniami, ich zabrudzenia lub przemoczenia).
- Unikać ciągnięcia i wleczenia rur po podłożu, gdyż w ten sposób można zetrzeć powierzchnię rury osłonowej.
- Podczas wykonywania jakichkolwiek prac związanych z załadunkiem i transportem należy stosować pasy wykonane z nylonu lub materiału. Widły wózków widłowych należy osłonić w sposób wykluczający uszkodzenie rur zewnętrznych (rys. 1).
- Końce rur z polibutyleny (czerwone lub szare) oraz złączki należy bezwzględnie chronić przed zanieczyszczeniem i bezpośrednim nasłonecznieniem.
- Magazynując rury należy uważać, aby w miejscach połączenia wiązek rur nie uległy one niedopuszczalnym odkształceniom.
- Można kłaść na siebie (sztaplować) maksymalnie dwie wiązki rur (rys. 2).
- Sztangi przechowywać na równej powierzchni i zabezpieczyć je przed zsunięciem (rys. 3).



Rys. 1



Rys. 2



Rys. 3

Rozwijanie i układanie rur w wykopie

- Elementy w zwojach rozwijać na podłożu o odpowiednich właściwościach i przyciąć na odpowiednią długość. UWAGA – RYZYKO SKALECZENIA – Końce rur są naprężone. Taśmy łączące ze sobą zwoje rur luzować stopniowo.
- Odcinki rur przycięte do odpowiedniej długości umieszczają w wykopie.
- Rur nie ciągnąć po podłożu, aby uniknąć przetarć na powierzchni rury osłonowej.
- W razie powstania otarć na rurach natychmiast wyczyścić je i uszczelnić za pomocą termokurczliwych taśm uszczelniających.
- Na rury robocze i rury osłonowe muszą oddziaływać takie same siły rozciągające.
- Przejścia ścienne zabezpieczyć w sposób wykluczający uszkodzenie krawędzi i szczytów rur osłonowych.
- W żadnym wypadku nie wolno przekraczać dopuszczalnych minimalnych kątów zagięcia.
- Końce rur uszczelnić starannie za pomocą zakończeniowych pierścieni uszczelniających (manszet).



WYKONANIE WYKOPU MONTAŻOWEGO DLA PREIZOLOWANYCH RUR FLEXALEN

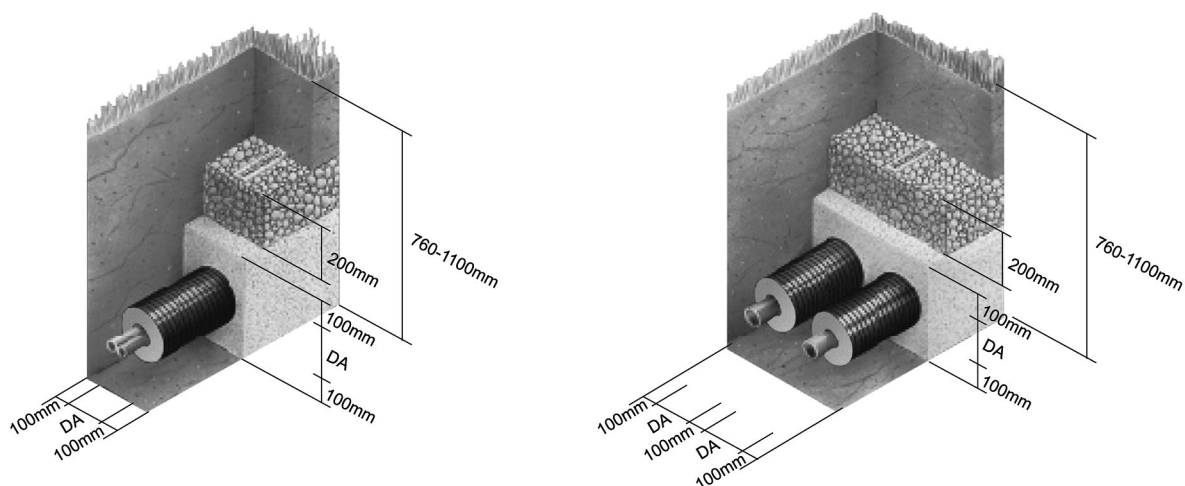
Konstrukcja wykopu montażowego pod rury ciepłownicze jest wyznaczana przez projektanta na podstawie wytycznych producenta rur, rodzaju rur i właściwości terenu oraz właściwości budowli.

Zasadniczo obowiązuje reguła:

Rura preizolowana po uszczelnieniu musi być od każdej strony otoczona podsypką z piasku o grubości co najmniej 10 cm. Producent rury określa ziarnistość (przesiew) piasku. Piasek nie może zawierać grubych frakcji. Po nałożeniu warstwy piasku zagęszcza się. W tym momencie w piasku pozostają jeszcze małe powierzchnie wypełnione powietrzem, połączone ze sobą wąskimi kanałami (-> wysoki opór przepływu – brak konwekcji powietrza w piasku).

Resztę wykopu zasypuje się w standardowym przypadku gruntem rodzimym. Do zasypywania nie może być używany gruboziarnisty żwir lub tłuczeń o niewielkim udziale ziemi, gdyż powoduje to tworzenie się kanałów powietrznych o stosunkowo dużym przekroju, co jest przyczyną konwekcji znajdującego się tam powietrza oraz wody, która dostała się do wykopu. W zasypce większą część muszą stanowić drobnoziarniste frakcje, zapobiegające tworzeniu się przelotowych kanałów powietrznych. Po nałożeniu zasypki należy ją ubić i zagęścić, aby materiał rurociągu był szczelnie zaizolowany.

Pokrycie jest zależne od położenia wykopu. Na obszarze jezdni pokrycie jest warunkowane profilem drogi, na łąkach i polach uprawnych jest ono tworzone przez „warstwę humusu”. W żadnym razie zasypka nie może sięgać aż do powierzchni gruntu. Wyraźny podział materiałów zasypowych na warstwy stanowi kolejną zapórę, zapobiegającą stratom ciepła przez poszczególne warstwy.



Wykopy pod rury należy wykonać zgodnie z powyższymi rysunkami. W miejscach, w których odbywa się ruch kołowy, wymagane jest minimalne przykrycie 0,8 m (klasa obciążalności SLW 60), na obszarach bez obciążeń komunikacyjnych minimalne przykrycie to 0,5 m.

Proszę przestrzegać wymagań obowiązujących norm oraz przepisów w zakresie prowadzenia przewodów i rurociągów ciepłowniczych.

Podczas budowy należy zwracać uwagę, aby wykop był zawsze suchy. W przypadku gruntów szczególnie wilgotnych zalecane jest wykonanie dodatkowego drenażu wykopu budowlanego pod rurę, aby polepszyć właściwości izolacyjne sieci ciepłych.