



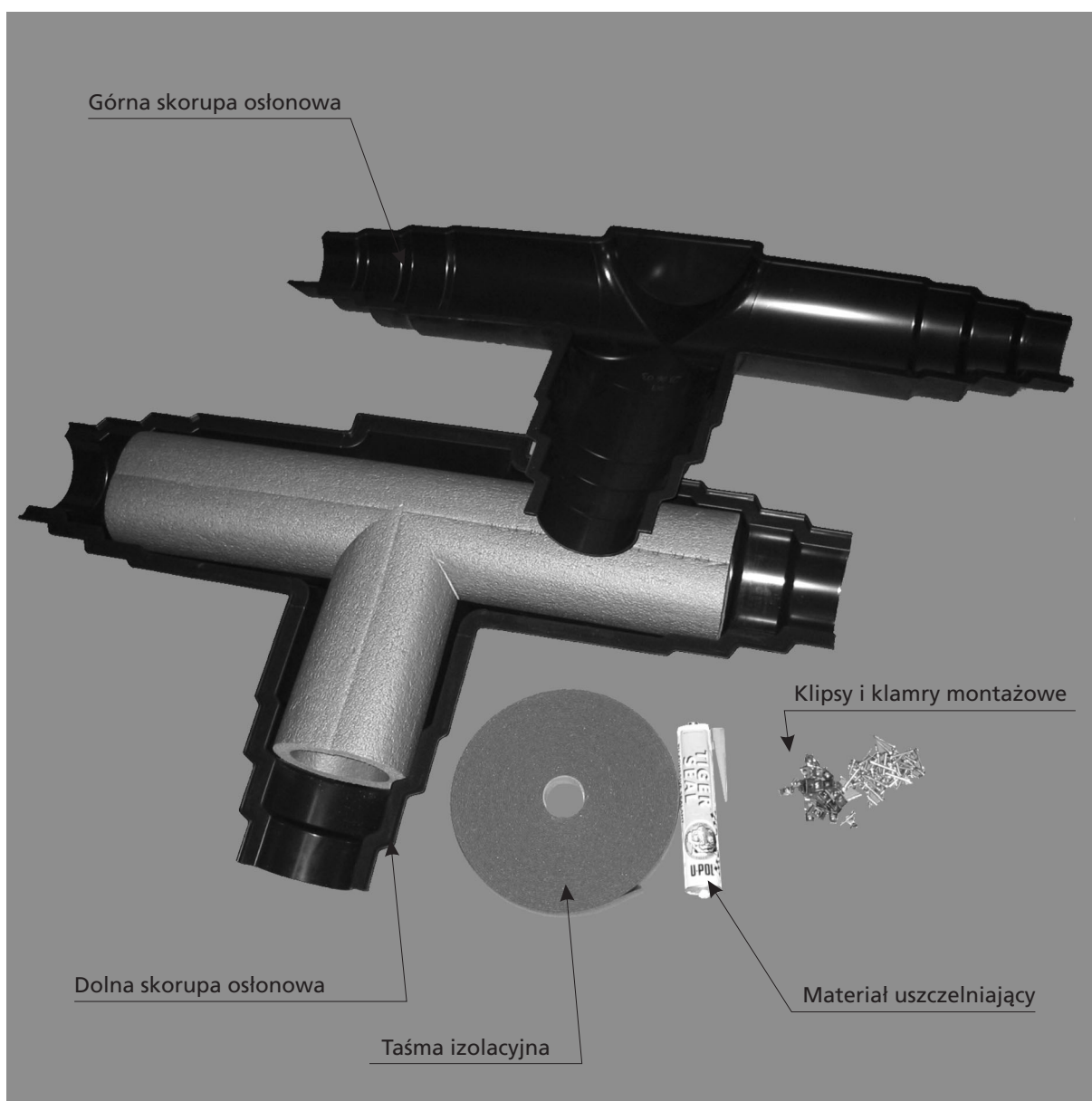
FLEXALEN

PRE-INSULATED PIPES SINCE 1981

INTRUKCJA MONTAŻU

Typ: FV-T125-200HS, FV-DT125-200HS, FV-W125-200/90HS

Zestaw do izolacji trójników



Thermaflex Izolacji Spółka z o. o.

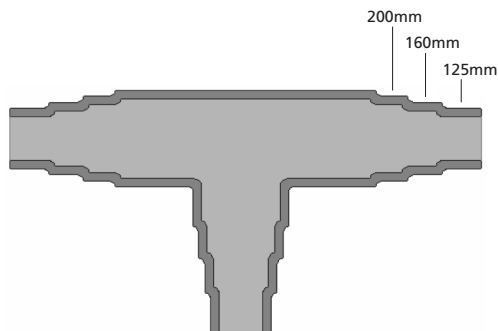
ul. Przemysłowa 6, 58-130 Żarów (PL) • tel. +48.74.8589.666, fax +48.74.8589.667
e-mail: office@thermaflex.com.pl, www.thermaflex.com.pl



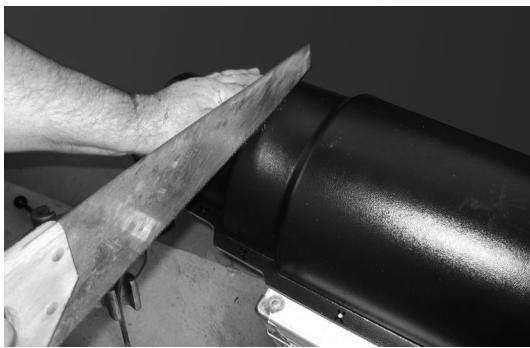


FLEXALEN

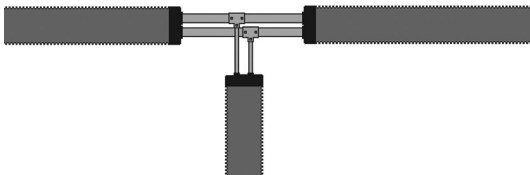
PRE-INSULATED PIPES SINCE 1981



1. Skorupy trójników przyciąć do odpowiedniego wymiaru, dostosowując je do rozmiaru rur osłonowych, przy użyciu piły „lisicy” lub innego rodzaju piły.



2. Przyciąć rury, nałożyć na końce rur końcówki gumowe i wykonać połączenia rur roboczych.



3. Przeprowadzić próbę ciśnieniową!



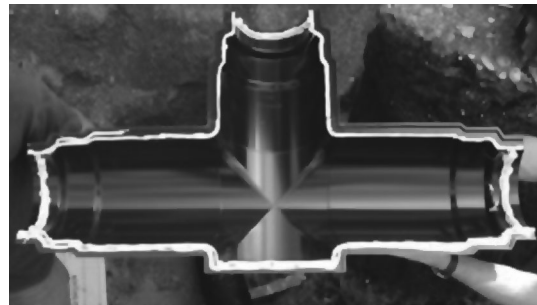
4. Zaizolować połączenia zgrzewane i rury robocze; do izolacji zastosować otulinę samoprzylepną.



5. Wyczyścić powierzchnie połączeniowe skorupy osłonowej.



6. Materiał uszczelniający nałożyć na skorupę z rowkiem oraz na elementy łączone rur osłonowych. Następnie materiał uszczelniający nałożyć na powierzchnie zetknięcia górnych skorup z rurą osłonową.



7. Nałożyć górną skorupę i w miarę potrzeby zamocować za pomocą pasów mocujących.



**FLEXALEN**

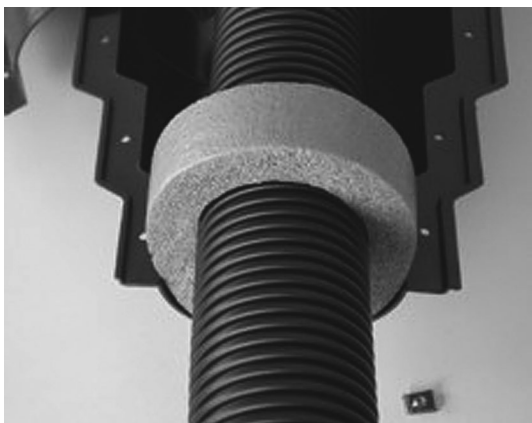
PRE-INSULATED PIPES SINCE 1981



8. Skręcić skorupę dolną i górną za pomocą śrub znajdujących się w dostawie i zacisków śrubowych (zaczynając od środka).

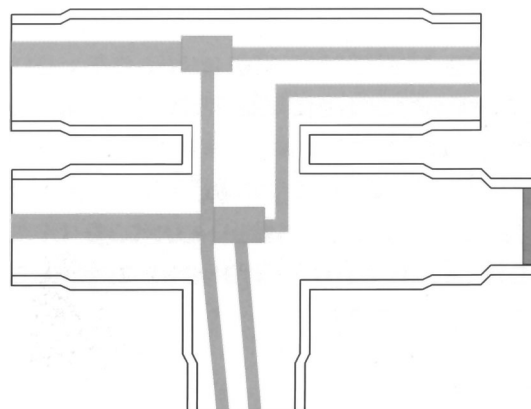
ADAPTER HS 125-90

Pierścień redukcyjny do rury osłonowej 90mm



HS-BK125

Korek zaślepiający do skorup zestawów izolacyjnych (np. do rozwiązań DT 75/50/50)



HS-BK125